

# Salle de bains et WC

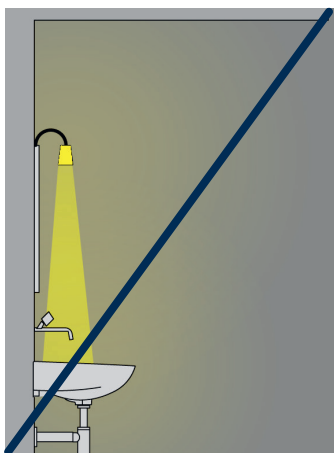
Aide-mémoire concernant l'éclairage adapté aux besoins des personnes âgées en situation de handicap visuel

## Salle de bains et WC : lieux dédiés aux soins corporels

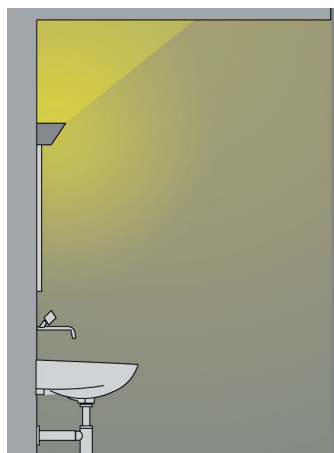
Les soins corporels représentent une activité quotidienne importante qui requiert de bonnes conditions visuelles. Une optimisation de l'éclairage permet à la fois d'améliorer l'autonomie des personnes malvoyantes ou âgées et de réduire considérablement les risques

d'accident. L'emplacement de chaque luminaire doit être discuté avec un électricien puisque des exigences de sécurité plus strictes s'appliquent à ces locaux (humides).

## Miroir



Luminaire / emplacement inapproprié



Luminaire / emplacement approprié

### Recommandations

Un éclairage de base non éblouissant de 400 à 600 lux sur le lavabo et un bon éclairage du visage sont importants. Le luminaire au dessus du miroir, avec une diffusion indirecte de la lumière, permet un éclairage régulier de la pièce (condition fondamentale: plafond et murs blancs). La lumière douce ainsi obtenue permet de se regarder et de s'examiner dans le miroir plus facilement.



Applique murale

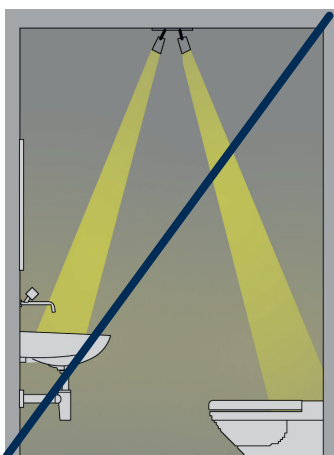


Applique murale

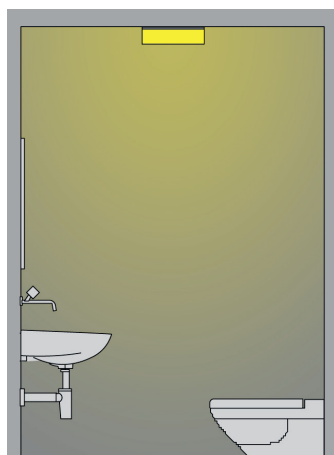
### Caractéristiques des luminaires adéquats

Appliques allongées à diffusion directe et indirecte de la lumière et protégeant bien de l'éblouissement. Pour limiter l'éblouissement, la part de lumière indirecte devrait être beaucoup plus importante que la lumière directe visible.

## Toilettes étroites avec une seule connexion au plafond



Luminaire / emplacement inapproprié



Luminaire / emplacement approprié



Plafonnier



Plafonnier

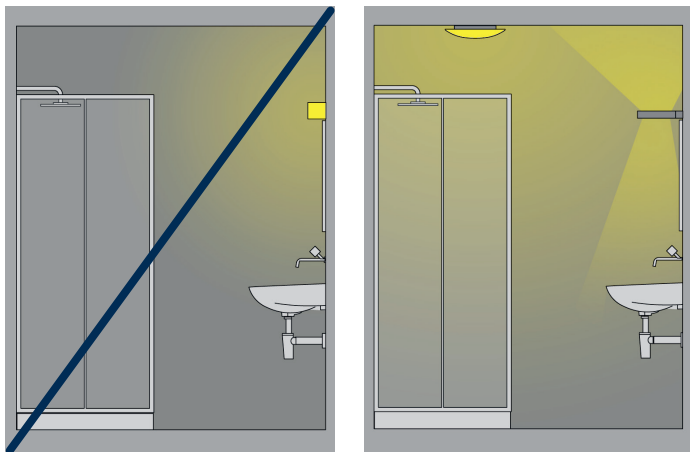
### Caractéristiques des luminaires adéquats

Luminaire de grande surface lumineuse et de forme ronde ou rectangulaire. Une suspension à diffusion en partie indirecte de la lumière est préférable si la hauteur du local est suffisante. Si possible, il faut prévoir une applique supplémentaire au dessus du miroir.

### Recommandations

Un éclairage de base suffisant ne peut être obtenu que lorsque le plafonnier présente une grande surface lumineuse et que les surfaces du local sont claires. Pour cette solution d'éclairage, il est particulièrement important que les surfaces situées à côté du miroir soient claires.

## Salle de bains de grande taille combinant applique et plafonnier



Luminaire / emplacement inapproprié

Luminaire / emplacement approprié



Plafonnier



Applique murale

### Caractéristiques des lampes adéquates

Appliques murales diffusant la lumière en partie indirectement et en partie directement au-dessus du miroir. Des plafonniers supplémentaires avec une surface aussi grande que possible pour la zone de la baignoire / douche.

### Recommandations

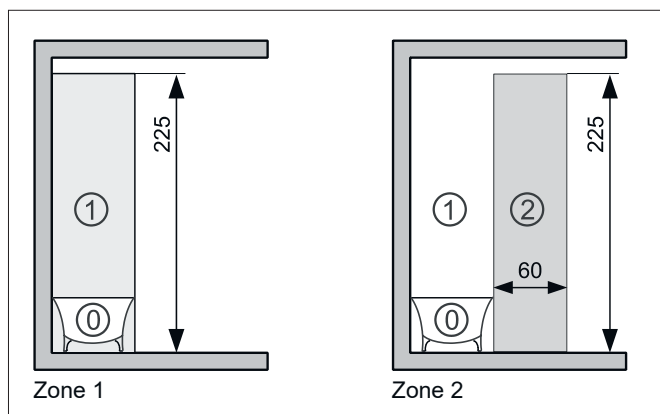
Éclairage non éblouissant de 400 à 600 lux sur le lavabo. Un luminaire de miroir à diffusion surtout indirecte de la lumière permet un éclairage régulier de la pièce. Si la salle de bains comprend une douche ou une baignoire, il faut poser des plafonniers supplémentaires.

## Installations électriques dans les salles de bains et de douche

Étant donné que le danger d'électrocution est accru dans les locaux humides, il faut y respecter des prescriptions d'installation strictes en ce qui concerne les distances de montage des luminaires.

Votre monteur électricien étant responsable de l'application des

normes, il convient de lui confier l'installation. Aucune installation électrique n'est autorisée dans les zones 0 et 1 (baignoire ou douche). Dans la zone 2, le monteur électricien doit décider quelles luminaires peuvent être montées.



Source de l'illustration: NIN COMPACT partie 7.01

**Aide-mémoire version 2021-11, téléchargement d'autres aide-mémoire:**

[www.ucba.ch](http://www.ucba.ch): rechercher « aide-mémoire éclairage »

**UCBAVEUGLES**

© Union centrale suisse pour le bien des aveugles UCBA

Coordination dans le domaine de l'éclairage

Niederlenzer Kirchweg 1, CH-5600 Lenzburg

En collaboration avec Lichtbau GmbH, Lichtplanungen, Berne

Avec le soutien de: **SLG** Association suisse pour l'éclairage